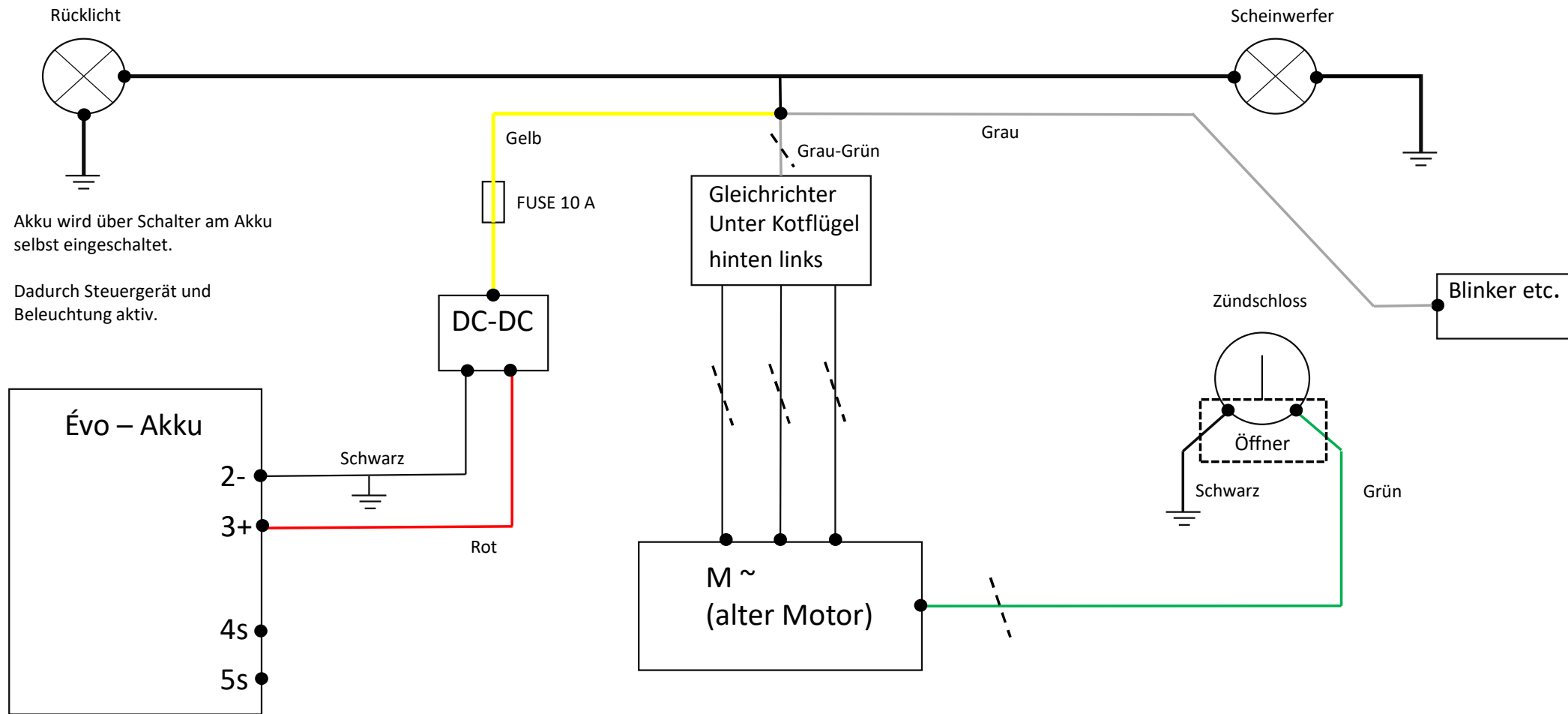


Schaltplan PK50 (ohne Batterie)



Akku wird über Schalter am Akku selbst eingeschaltet.

Dadurch Steuergerät und Beleuchtung aktiv.