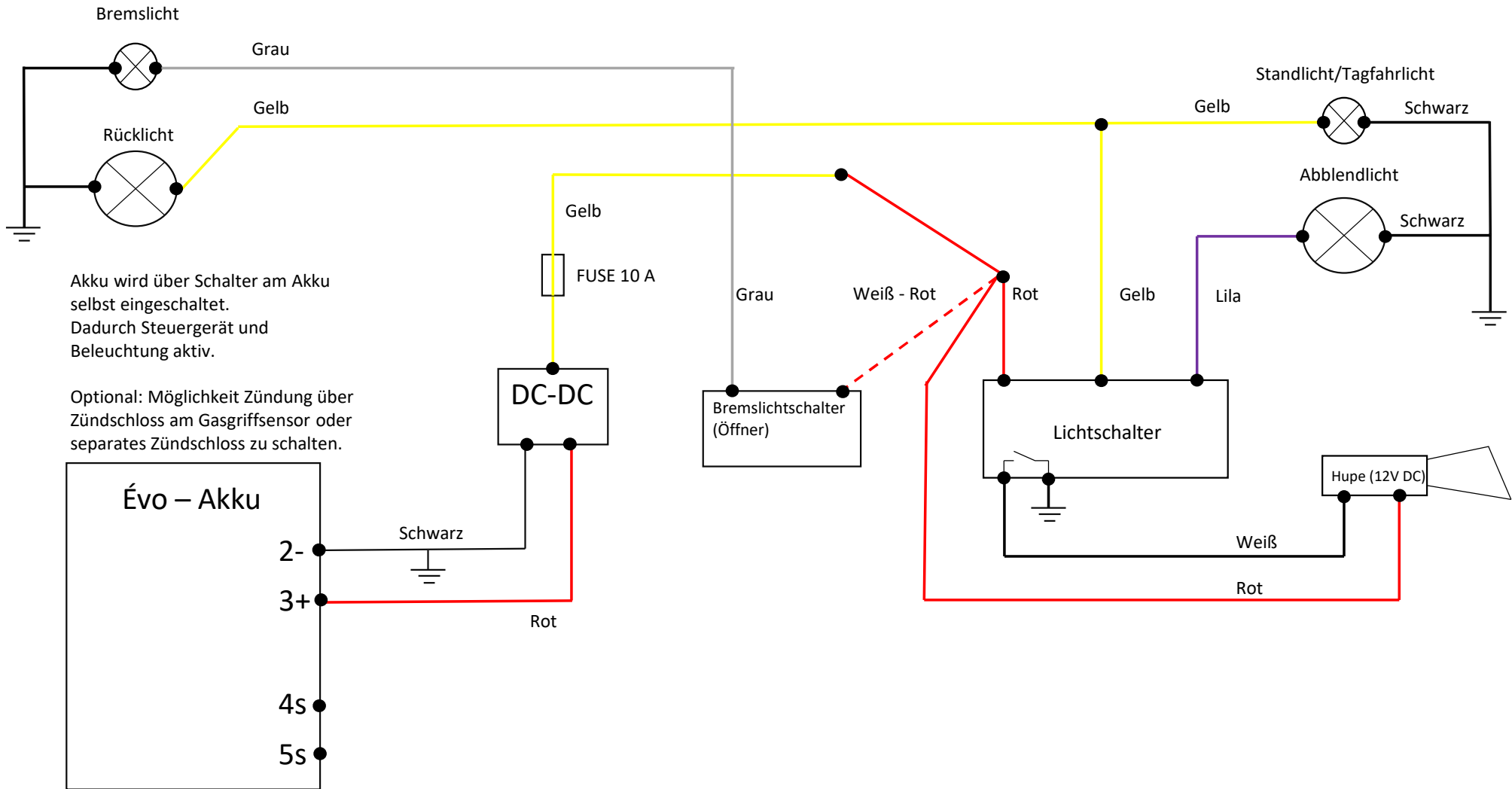


Schaltplan V50 Speciale (neuer Kabelbaum)



Akku wird über Schalter am Akku selbst eingeschaltet. Dadurch Steuergerät und Beleuchtung aktiv.

Optional: Möglichkeit Zündung über Zündschloss am Gasgriffsensor oder separates Zündschloss zu schalten.